



ULTRAFLEXX Produktprogramm

... die isolierten ultraflexiblen
Strombänder !

Wir schicken Ihnen gerne ein kostenloses Muster zu.

Einfach anrufen unter: 06333/6029 – 0

SPS Standard Produkte Schwanenmühle GmbH

Business Park Schwanenmühle

D - 66851 Schwanenmühle

Tel.: 06333 / 6029-0

Fax: 06333 / 6029-29

info@sps-standard.com

www.sps-standard.com



SPS_ultraflexx_de_11_2009

www.sps-standard.com

Ultraflexx - die einzig wirkliche Alternative zu vorkonfektioniertem Kabel !

ULTRAFLEXX

Ultraflexx Strombänder sind äußerst flexible Verbinder, die aus Kupfer-Gewebebändern gefertigt werden. Die Enden werden pressgeschweißt. Entgegen der allgemein eingesetzten Presstechnik ist bei diesem Verfahren der Anschluß über die ganze Fläche verschweißt und kann wie ein massives Endstück bearbeitet werden.

Die Vorteile der vollflächig verschweißten Anschlüsse sind:

- keine zusätzlichen Kontaktwiderstände - daher geringere Verlustleistung und kleinerer Spannungsfall
- keine Korrosion und damit keine Verschlechterung der Anschlusswiderstände im Laufe der Zeit

Ultraflexx Strombänder sind flexibelste Verbinder, die gebrauchsfertig schnell und einfach zu montieren sind.

TECHNISCHE DATEN:

- ✓ Strombereich von 100 – 1000 A
- ✓ Hervorragende elektrische Kontaktgebung
- ✓ Bestes Langzeitverhalten

ISOLATION

- ✓ Chlor- und Fluorfrei
- ✓ Wandstärke: $0,8 \pm 0,3$, alternativ 2mm
- ✓ Schwarz, grün/gelb für einige Größen
- ✓ Maximale Betriebstemperatur 105° C
- ✓ Selbstverlöschend gemäß UL 94 V0
- ✓ Max. Betriebsspannung: 1000V AC – 1500V DC
- ✓ Durchschlagsfestigkeit 20kV / mm
- ✓ UL-/CSA- zertifiziert

GEWEBEBAND

- ✓ Hochwertiges Elektrolytkupfer für beste Leitfähigkeit
- ✓ Einzeldrahtdurchmesser 0,15mm für maximale Flexibilität
- ✓ Sehr gute Beständigkeit bei Vibrationen
- ✓ Pressverschweißte Anschlussenden



www.sps-standard.com

STROMBELASTBARKEIT Ultraflexx

Querschnitt Einzelband	25	35	50	100	120	190	240	mm²
Nennstrom* bei 1 Leiter	160	200	250	390	450	600	700	A
Nennstrom* bei 2 parallelen Leitern	260	320	430	680	780	1000	1200	A

* Nennstrom bei 35°C Umgebungstemperatur und 85°C Leitertemperatur

Bei höherer oder niedrigerer Umgebungstemperatur verändert sich die Leitertemperatur entsprechend, max. Betriebstemperatur 105°C

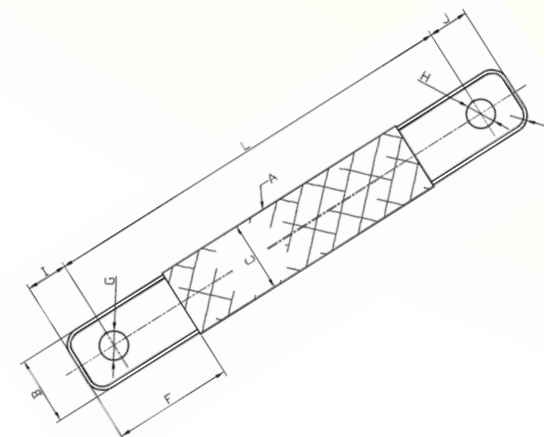
Abweichende Strombelastungen können nach den Faktoren der DIN 43671 umgerechnet werden (Berechnungsbeispiel s. Katalog EMS, S. 40)

VERFÜGBARKEIT Ultraflexx

	Cu blank oder verzinkt		nur Cu blank		
	25 mm²	50 mm²	100 mm²	120 mm²	240 mm²
Längen "L" in mm	150	150			
	200	200	200		
	250	250	250	250	
	300	300	300	300	300
	400	400	400	400	400
	500	500	500	500	500
	600*	600*	600*	600	600
	800*	800*	800*	800*	800
	1000*	1000*	1000*	1000*	1000*
	Standardfarbe schwarz				
auch erhältlich in grün/gelb					

* nicht lagermäßig geführt, Lieferzeit zwischen 2 und 3 Wochen

Andere Längen auf Anfrage



Maße siehe Preisliste